

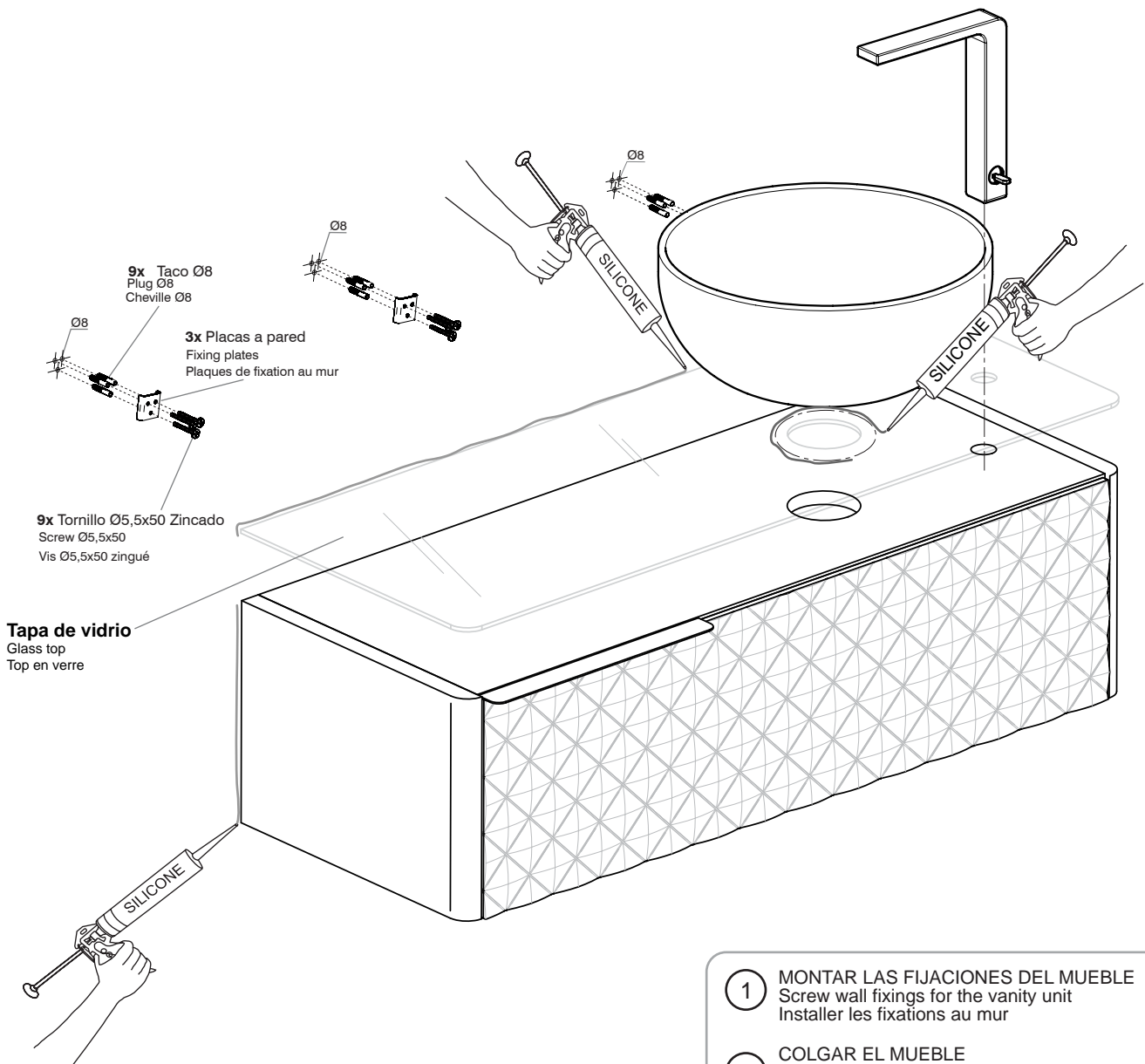
INSTRUCCIONES DE MONTAJE
FITTING INSTRUCTIONS
NOTICE DE MONTAGE

Modulo individual suspendido 120 cm 120 cm vanity unit with drawer Meuble suspendu 120 cm

HERRAMIENTA NECESARIA

Necessary tools
Outils nécessaires

- TALADRO con BROCA VIDIA ø 8 mm
- DRILL with ø 8 mm drill
- PERCEUSE avec FORÉT ø 8 mm
- DESTORNILLADOR Punta Phillips
- Philips tip screwdriver
- Tournevis cruciforme



- 1 MONTAR LAS FIJACIONES DEL MUEBLE
Screw wall fixings for the vanity unit
Installer les fixations au mur
- 2 COLGAR EL MUEBLE
Hung up the vanity unit
Placer le meuble
- 3 REGULAR EL MUEBLE
Line the vanity unit
Ajuster le meuble
- 4 FIJAR EL LAVABO CON SILICONA NEUTRA
Set the basin and fix it with silicone
Placer el lavabo et fixer avec du silicone

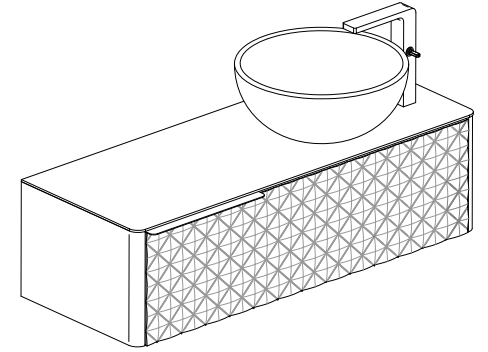
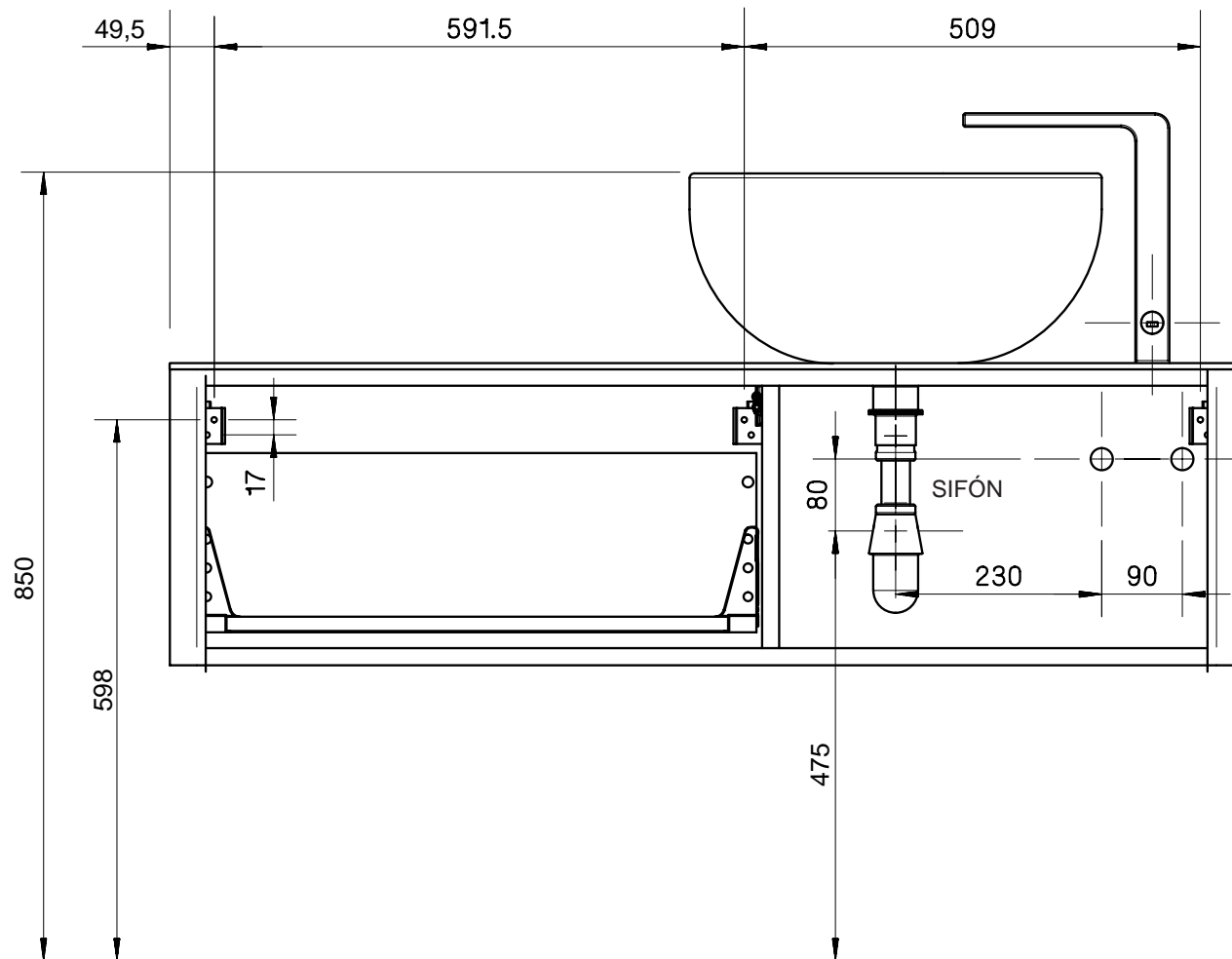


Montaje no válido para paredes ligeras como pladur o similares
This vanity unit cannot be installed in non-solid or non-brick walls
Ce meuble ne peut pas être installé sur un mur en placo ou similaires

LOUNGE

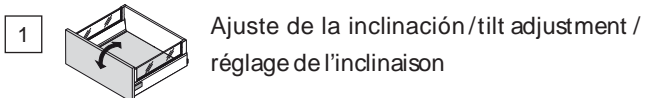
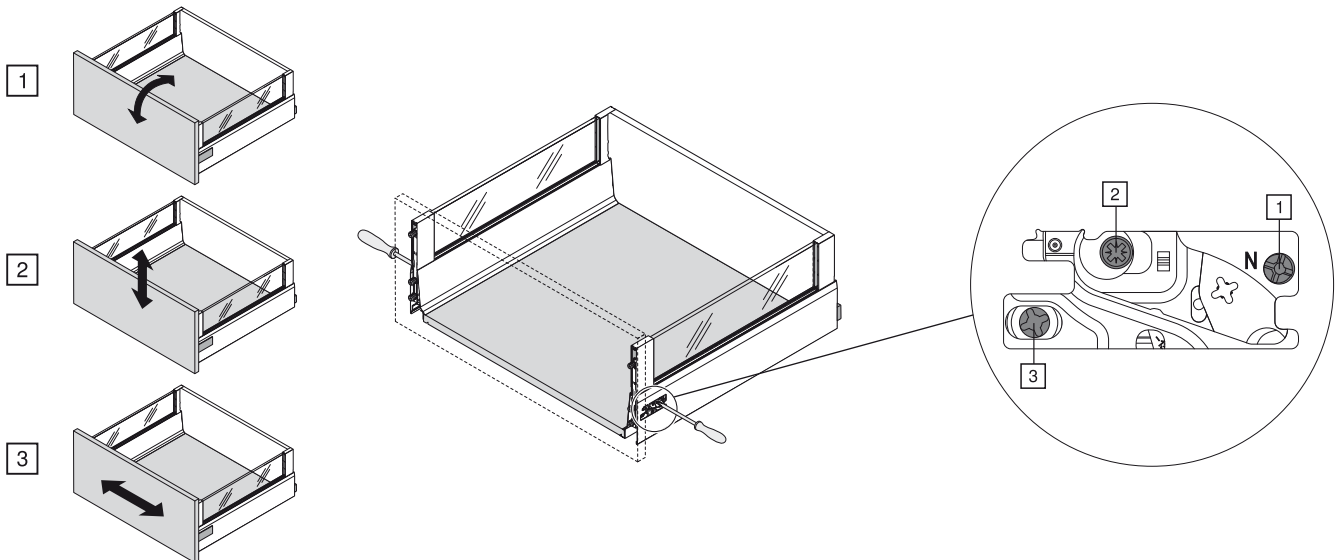
INSTRUCCIONES DE MONTAJE
FITTING INSTRUCTIONS
NOTICE DE MONTAGE

noken
PORCELANOSA



línea de suelo
floor line
ligne du sol

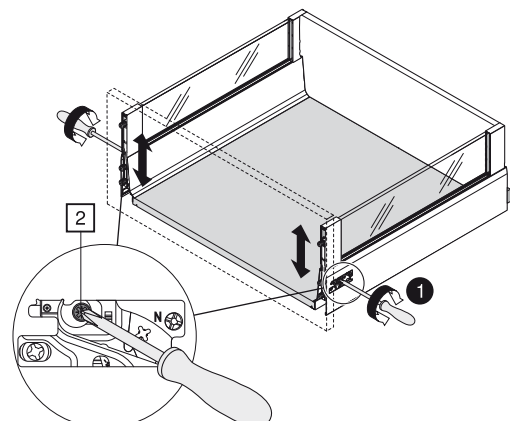
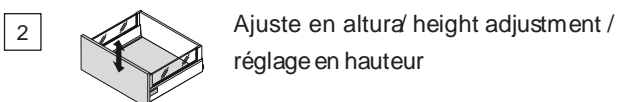
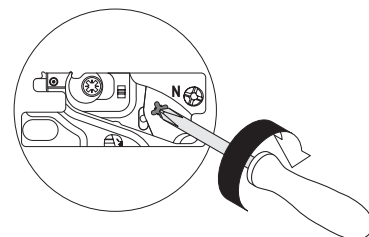
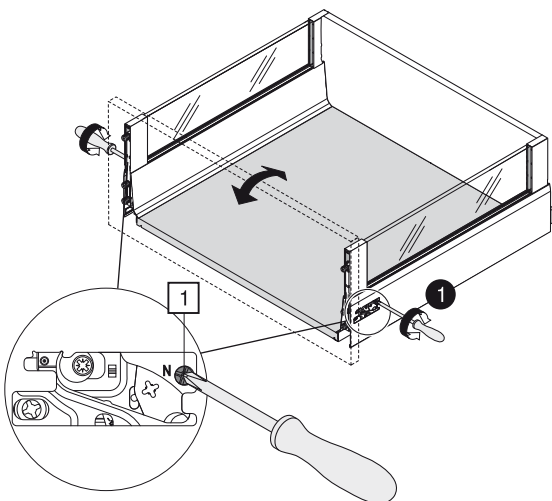
ajuste / adjustment / réglage



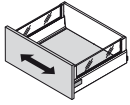
1a Ajuste / adjustment / réglage

1b Volver a apretar / Tension / Resserrer

Para altura de frente > 400 mm para un estabilidad adicional.
 For front height > 400 mm for additional stability.
 Pour hauteur de face > 400 mm pour une stabilité supplémentaire.



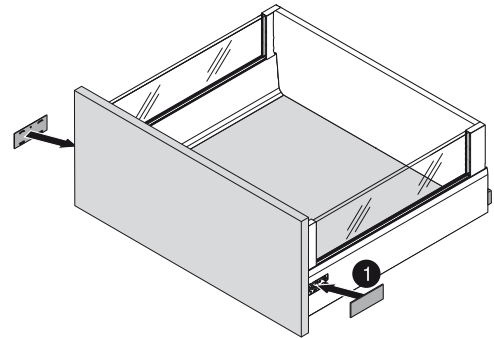
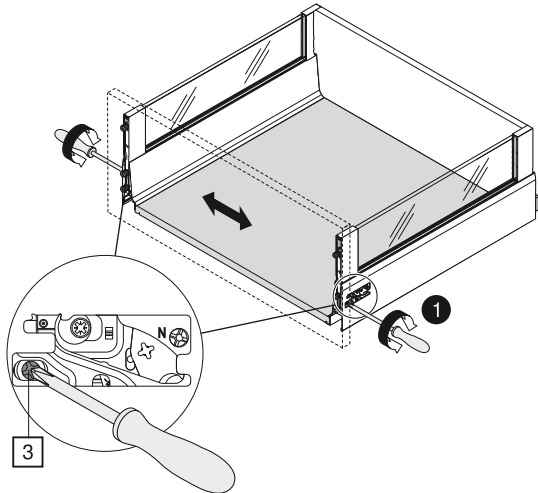
3



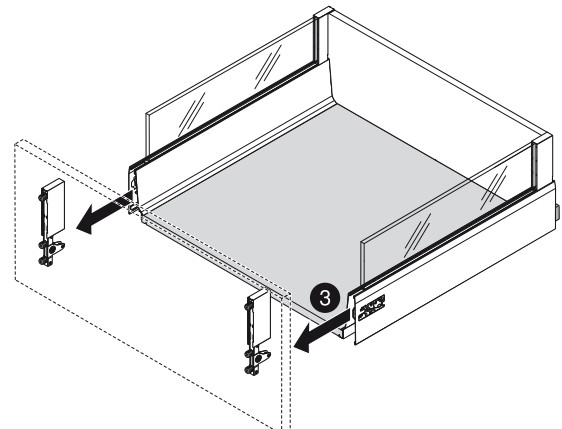
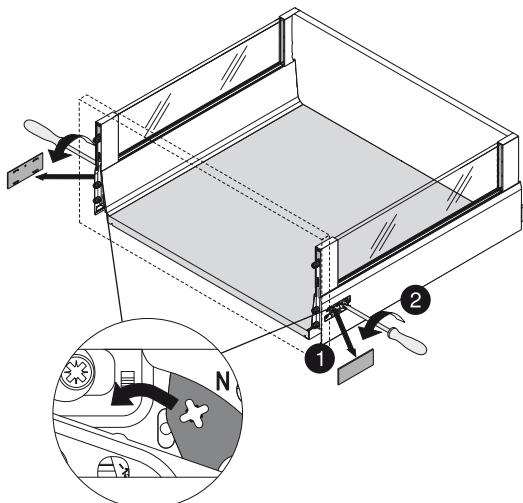
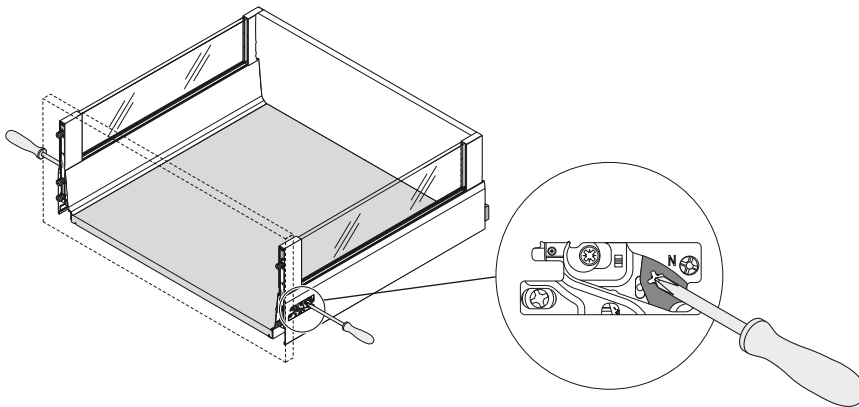
Ajuste lateral/ side Adjustment /
 réglage latéral

Es posible realizar el ajuste por ambos lados/ Both sides require adjustment. /
 Réglage nécessaire des deux côtés.

Montaje de la tapa / assembly cover tap /
 montage du cache

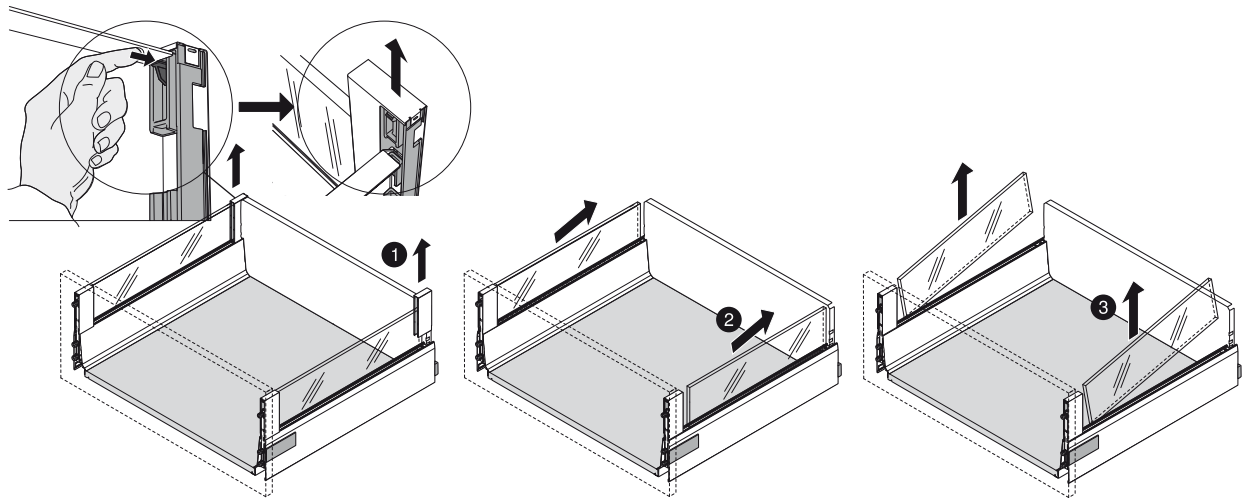


Demontaje del frente/ removal of front / démontage de la face



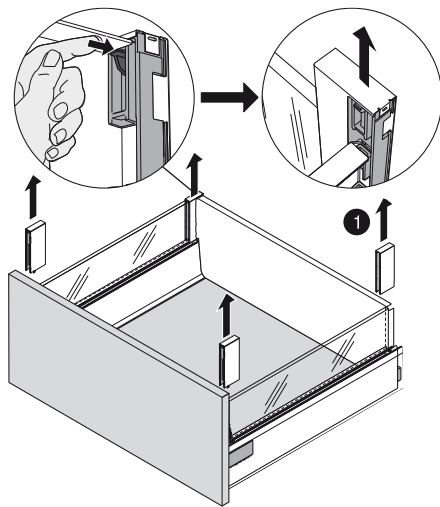
OPERACIONES CON LOS CAJONES
 Assembly of the Drawers
 Manipulations des Tiroirs

Desmontaje elemento de inserción / Removal drawer element / Démontage insert



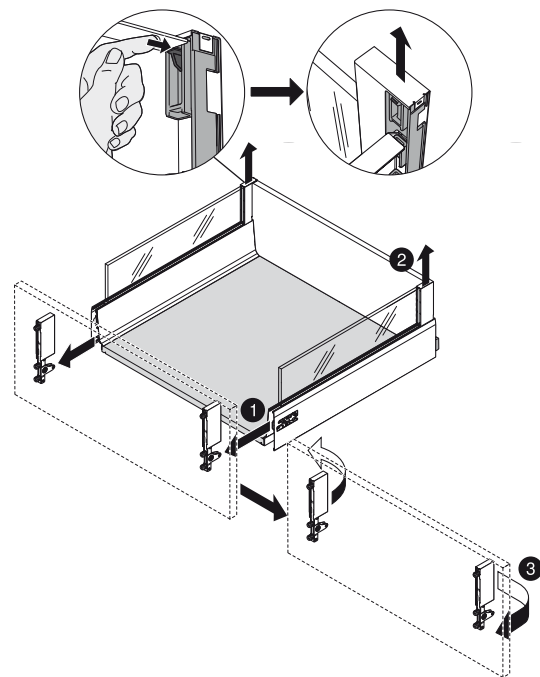
Desmontaje BOXCOVER / Removal BOXCOVER / Démontage BOXCOVER

Variante 1 / alternative 1 / variante 1



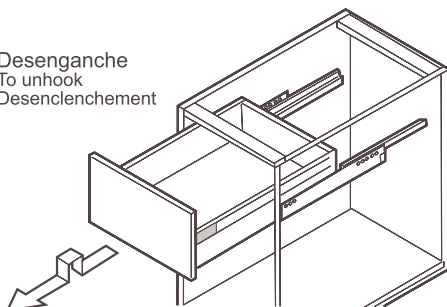
Variante 2 / alternative 2 / variante 2

Para frentes delicados / For delicate fronts / Pour faces délicates

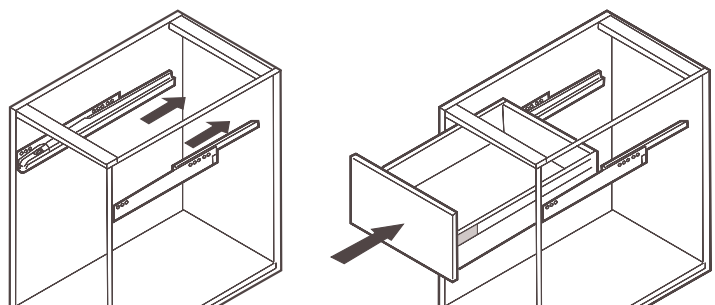


Enganche y desenganche del cajón
 Hanging and unhooking of the drawer
 Enclenchement et desenchèvement du tiroir

Desenganche
 To unhook
 Desenchèvement



Colgar
 To hung
 Suspendre



Colgador especial muebles suspendidos

Cabinet suspension fitting

Crochet special pour meubles suspendues

Regulación:

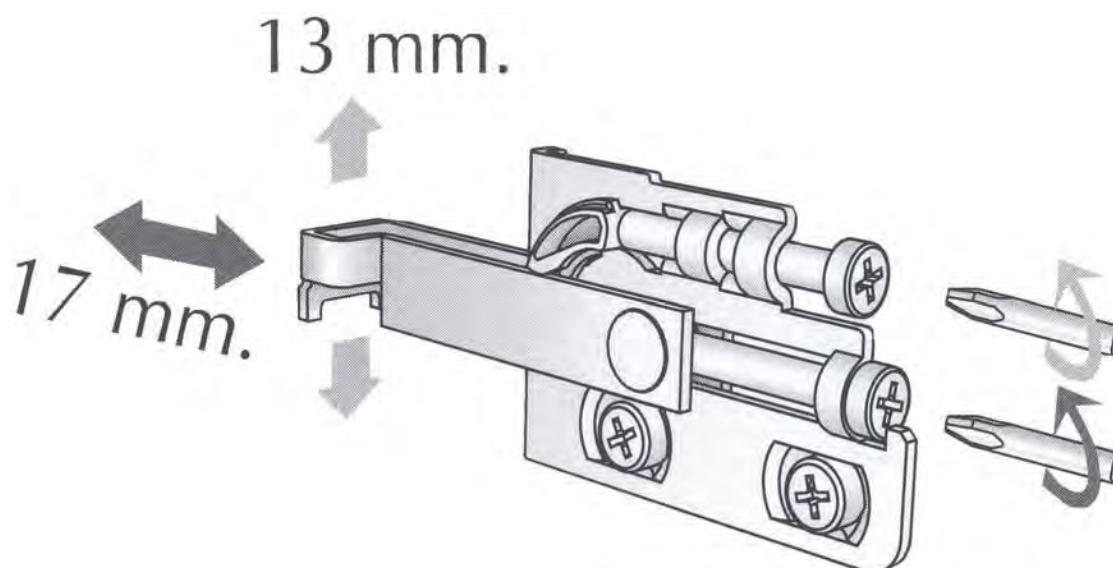
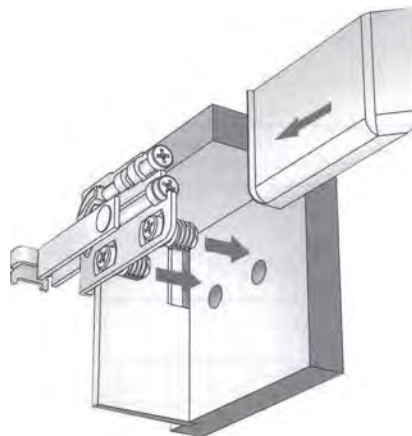
- Ajuste en altura (+ 13mm)
- Ajuste de profundidad(+ 17mm)
- Ajuste lateral(+ 8mm)

Regulations:

- height adjustment (+ 13mm)
- depth adjustment (+ 17 mm)
- side adjustment (+ 8 mm)

Réglages:

- réglage en hauteur (+ 13mm)
- réglage en profondeur (+ 17 mm)
- réglage en lateral (+ 8 mm)



! Únicamente es válido para paredes sólidas de obra. En paredes ligeras o de pla-dur deberemos hacer uso además, de un bastidor o estructura metálica que nos sirva de sustento sólido para colgar el mueble.

Only used for concrete walls. For plasterboards walls we recommend to use also a frame or a metallic structure that will hung the unit.

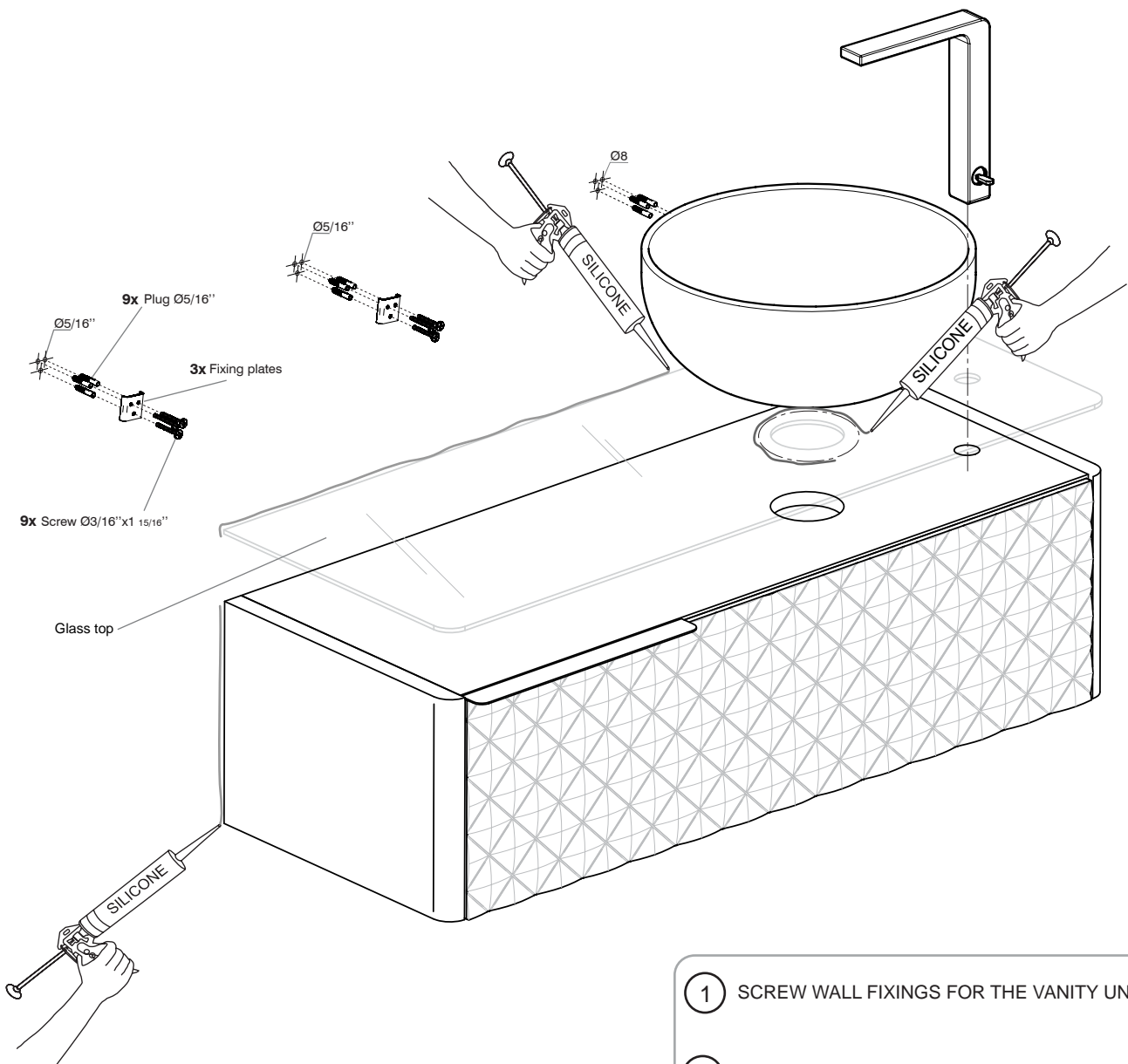
Uniquement compatible pour murs en briques. Pour des murs en placo, nous devons utiliser un bati-support ou une structure métallique solide afin d'accrocher le meuble.

FITTING INSTRUCTIONS

35 7/16" vanity unit with drawer

NECESSARY TOOLS

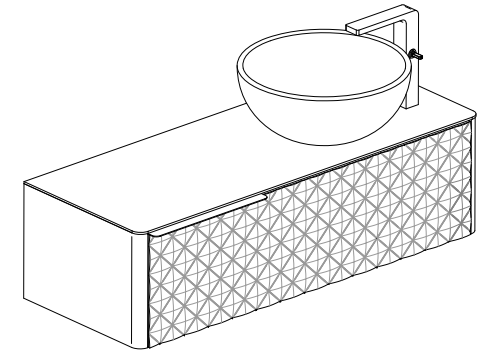
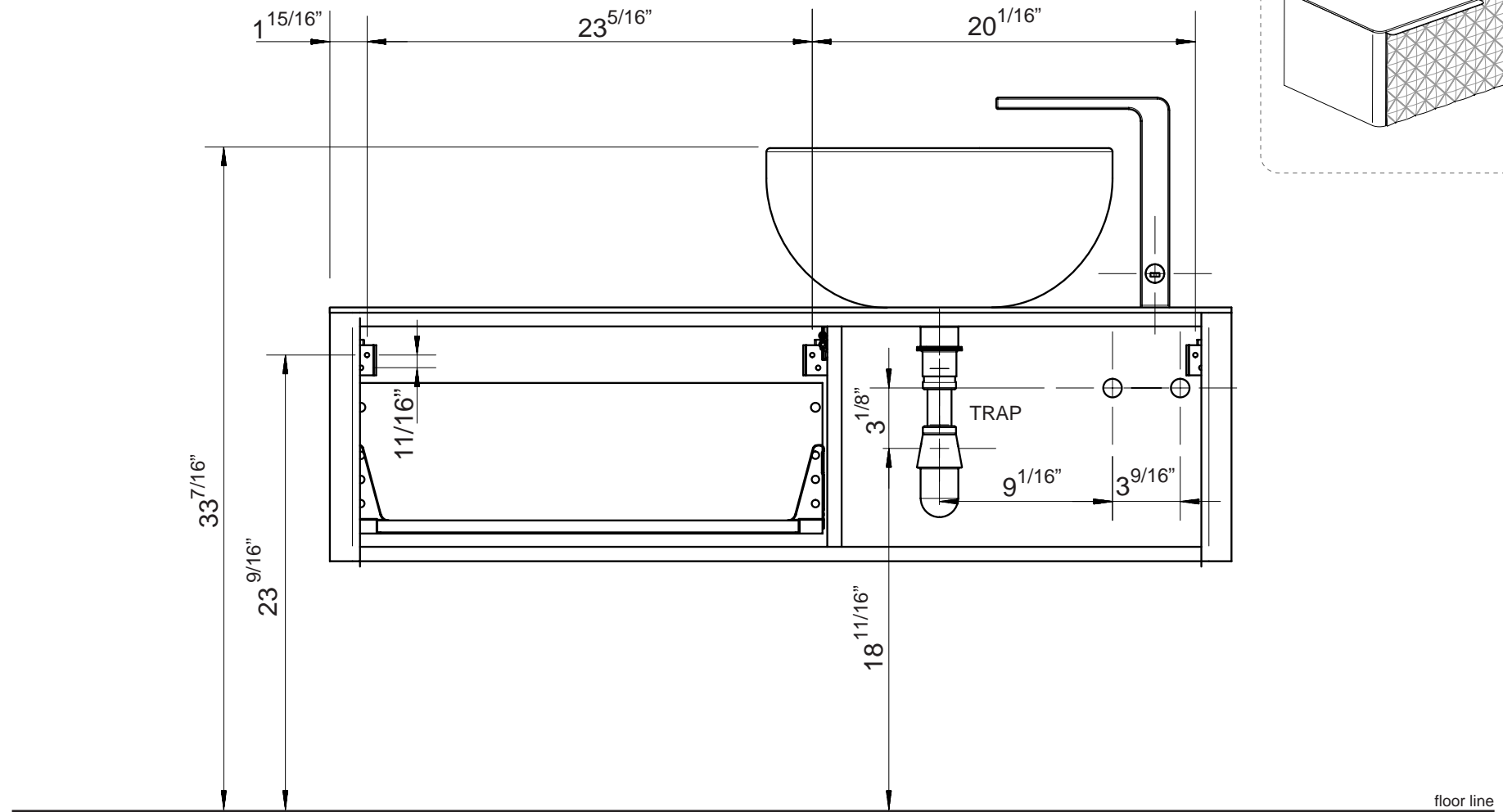
- DRILL WITH \varnothing 5/16" DRILL
- PHILIPS TIP SCREWDRIVER



- 1 SCREW WALL FIXINGS FOR THE VANITY UNIT
- 2 HUNG UP THE VANITY UNIT
- 3 LINE THE VANITY UNIT
- 4 SET THE BASIN AND FIX IT WITH SILICONE

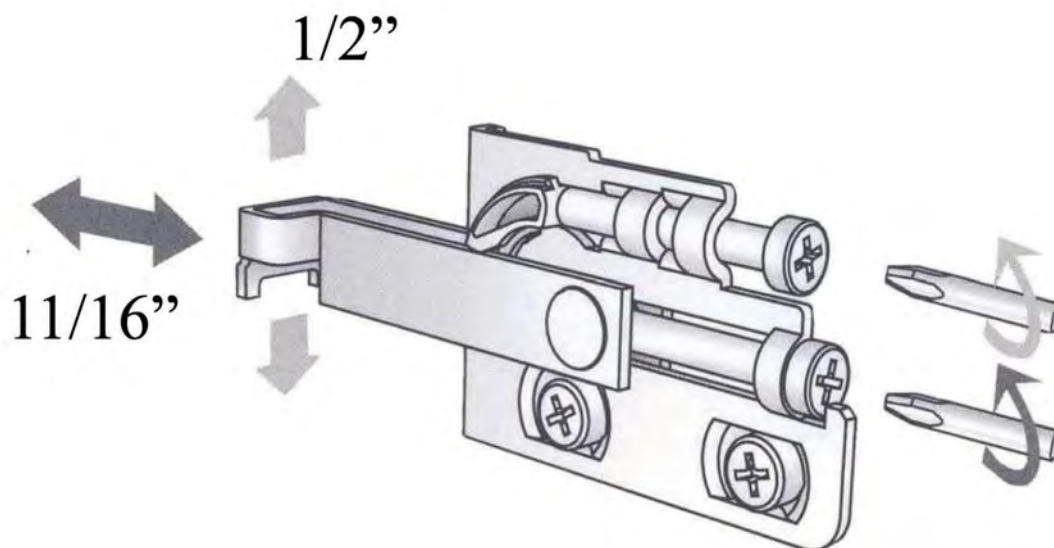
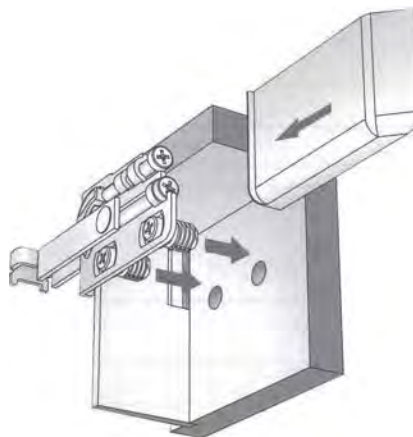
 This vanity unit cannot be installed in non-solid or non-brick walls

FITTING INSTRUCTIONS



Cabinet suspension fitting**Regulations:**

- height adjustment (+ 1/2")
- depth adjustment (+ 11/16")
- side adjustment (+ 5/16")



Only used for concrete walls. For plasterboards walls we recommend to use also a frame or a metallic structure that will hung the unit.

SERIE/COLLECTION LOUNGE

MATERIAS PRIMAS MATIERES PREMIERES RAW MATERIALS	ACABADOS FINITIONS FINISHES	HERRAJES PIECES DETACHES STEEL PIECES
<input type="checkbox"/> Aglomerado melamínico hidrofugo Melamine hydrofuge Agglomerate melamine waterproof <input type="checkbox"/> Aglomerado melamínico Aggloméré melaminique Melaminic agglomerate <input type="checkbox"/> Contrachapado Contreplacage Veneered <input type="checkbox"/> Madera maciza Bois massif Solid wood <input checked="" type="checkbox"/> MDF MDF MDF <input type="checkbox"/> Acero inoxidable Acier inoxydable Stainless steel <input type="checkbox"/> Aluminio Aluminium Aluminium <input type="checkbox"/> Vidrio Verre Glass <input type="checkbox"/> Vidrio securizado Verre sécurisé Toughed glass <input type="checkbox"/> Mármol Marbre Marble <input type="checkbox"/> Prefabricado Préfabriqués Prefabricated <input type="checkbox"/> Latón cromado Laiton chromé Chrome brass <input type="checkbox"/> Polímeros Poymères Polymeric <input type="checkbox"/> Otros Autres Others	<input checked="" type="checkbox"/> Lacado/color Laqué/couleur Laques/colour <input type="checkbox"/> Lacado/madera Laqué/bois Laques/wood <input type="checkbox"/> Polilaminado Poli-laminés Polilaminated	<input type="checkbox"/> Acero inoxidable Acier inoxydable Stainless steel <input type="checkbox"/> Aluminio Aluminium Aluminium <input checked="" type="checkbox"/> Metal Métal Metal <input type="checkbox"/> Madera Bois Wood <input type="checkbox"/> Vidrio Verre Glass <input type="checkbox"/> Plástico Plastiques Plastic <input type="checkbox"/> Galvanizado Galvanisés Galvanised <input type="checkbox"/> Epoxy Epoxy Epoxy