

**Instalación y Mantenimiento**  
**Installation and maintenance**  
**Installation et maintenance**



**Rociador**  
Shower head  
Pomme de douche installation au mur

**noken**  
PORCELANOSA Grupo

Ctra. Villarreal-Puebla de Arenoso (CV-20) Km. 2  
P.O./Box 372 - 12540 Villarreal (Castellón) Spain

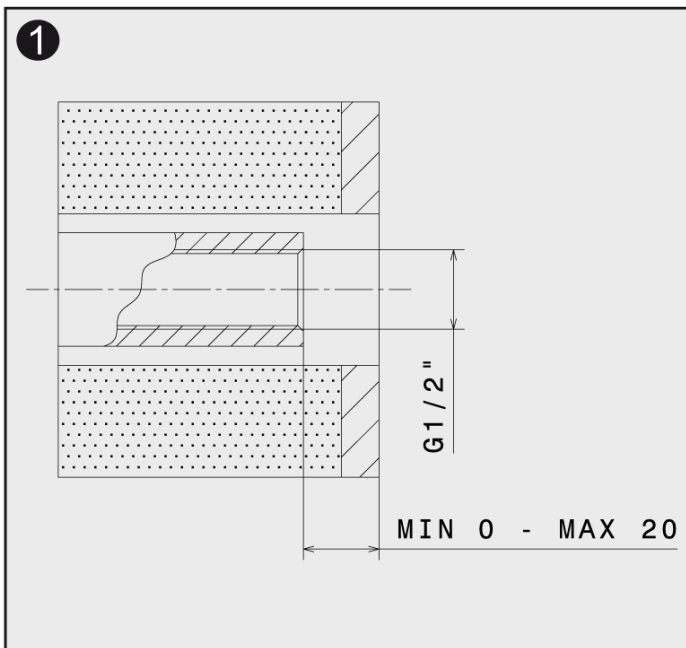
**lounge**

Tel.: +34 964 50 64 50 \_ Fax: +34 964 50 67 90 \_ [www.noken.com](http://www.noken.com) \_ [noken@noken.com](mailto:noken@noken.com)

## IMPORTANTE\_PLEASE READ\_AVERTISSEMENTS

- Lea atentamente estas instrucciones antes de comenzar la instalación.
  - Compruebe el producto por si faltasen piezas o estuviesen dañadas.
  - Cualquier alteración que se realice a la grifería invalidará la garantía.
  - Le recomendamos la instalación por parte de personal cualificado.
  - En nuevas construcciones se deben llenar los sifones de inodoros, lavabos y bidés de agua para evitar que la grifería se oxide por efecto de la subida de gases corrosivos. Se recomienda que el espacio esté muy aireado.
  - Purgar las tuberías antes de la instalación para arrastrar la suciedad.
  - Gracias a un cuidado periódico, se pueden evitar calcificaciones.
  - Residuos de productos de aseo como jabón líquido, champú y gel de ducha, también pueden dañar los materiales.
- 
- Please read these instructions carefully before starting installation and retain it for future reference  
Please leave this instructions with the end user.
  - Remove all packaging and check the product for missing parts and damages before starting the installation.
  - Any alterations made to this product and its fittings may infringe the water regulations and will invalidate the guarantee.
  - We strongly recommend the use of a qualified and registered plumber.
  - In new buildings it is recommended to water fill the traps to ensure toxic gases do not corrode the surface of the taps. It is recommended that the room is well ventilated.
  - Thoroughly flush through all pipe work prior to the installation of terminal appliances, e.g. Shower heads, taps, inlet valves, etc.
  - Periodic cleaning and maintenance should be use to avoid the build up of damaging lime scale deposits.
  - Bathroom beauty products such as liquid soap, shampoo or shower gels may damage some materials.
- 
- Lire attentivement cette notice avant de commencer l'installation
  - Vérifier si certaines pièces sont manquantes ou abîmées.
  - Toute altération qui sera effectuée à la robinetterie rendra invalide la garantie.
  - Nous recommandons fortement l'installation du produit par du personnel qualifié.
  - Dans le cas de constructions neuves, il faut mettre en eau les WC, lavabos et bidets pour éviter que la robinetterie s'oxyde à cause de gaz corrosif. Nous recommandons de laisser un espace très aéré.
  - Purger les tuyauteries avant l'installation.
  - Grâce à un entretien régulier, on peut éviter la formation de calcaire.
  - Des résidus de produits de toilettes comme le savon liquide, le shampoing et le gel de douche peuvent également endommager les produits.

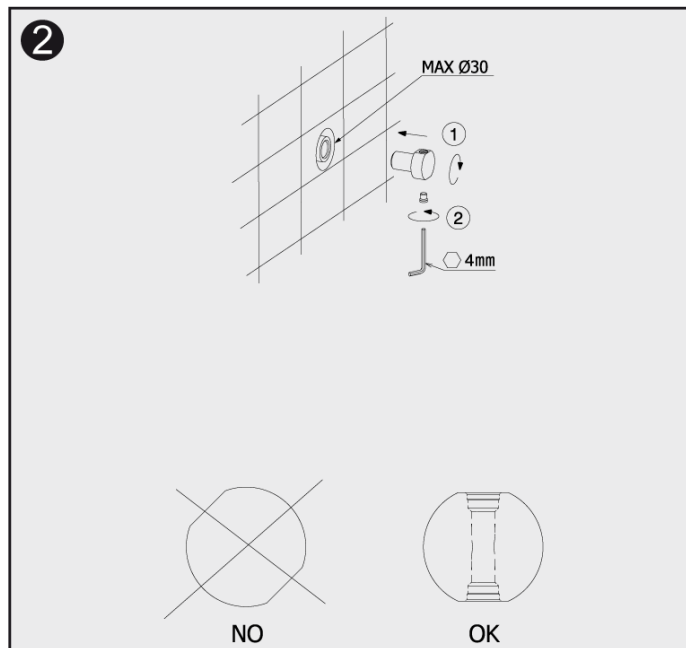
# INSTALACIÓN\_INSTALLATION\_INSTALLATION



Preparar la instalación del rociador según las medidas marcadas en el plano.

Prepare the installation of the head shower, by making reference to the dimensions indicated into the drawing.

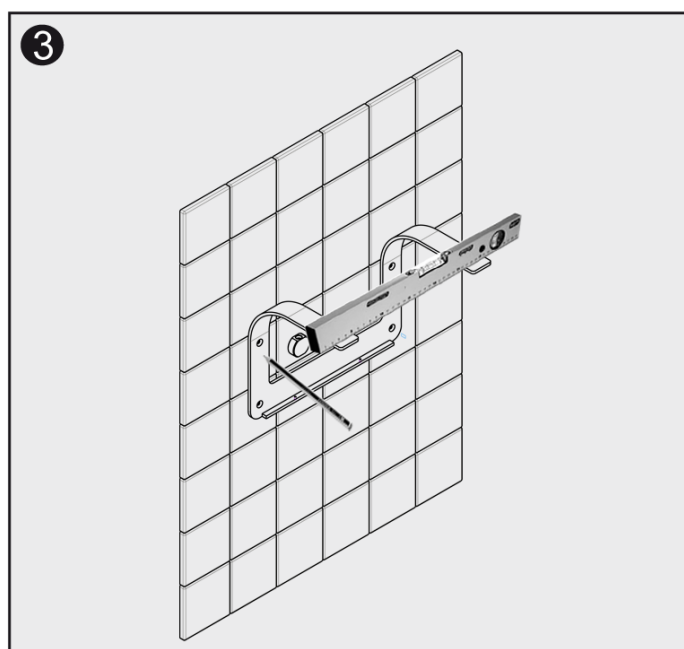
Préparer l'installation de la tête de douche, selon les dimensions indiquées dans le dessin.



Atornillar el racor (1) al tubo de 1/2" predisposto en el muro y atornillar el tapón (2).

To screw the connection piece (1) to the 1/2" pipe predisposed into the wall and to screw the cover cap (2).

Visser le raccord (1) au tuyau de 1/2" prédisposé dans le mur et visser donc le petit bouchon (2).

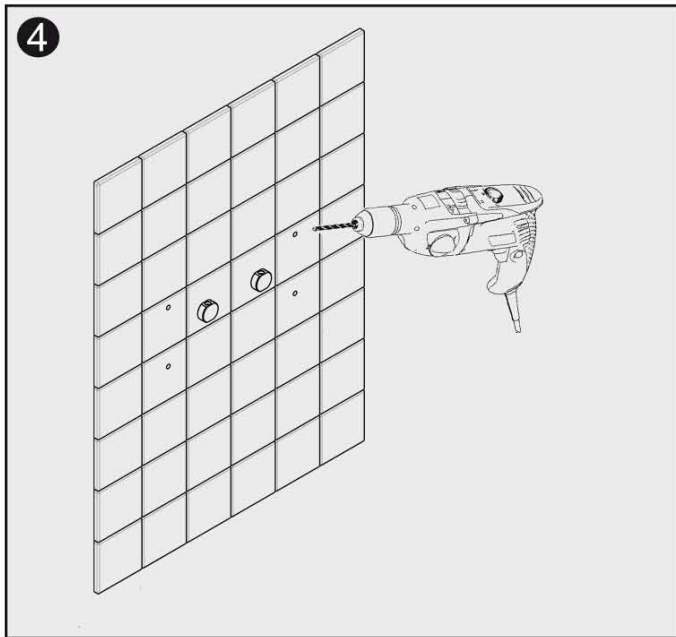


Apojar la trasera a la pared y señalar la posición de los tacos para la siguiente fijación de la trasera.

To put the bracket to the wall and to mark the position of the wedges for the bracket fixing.

Appuyer l'étrier au mur et marquer la position des vis pour la fixation de l'étrier.

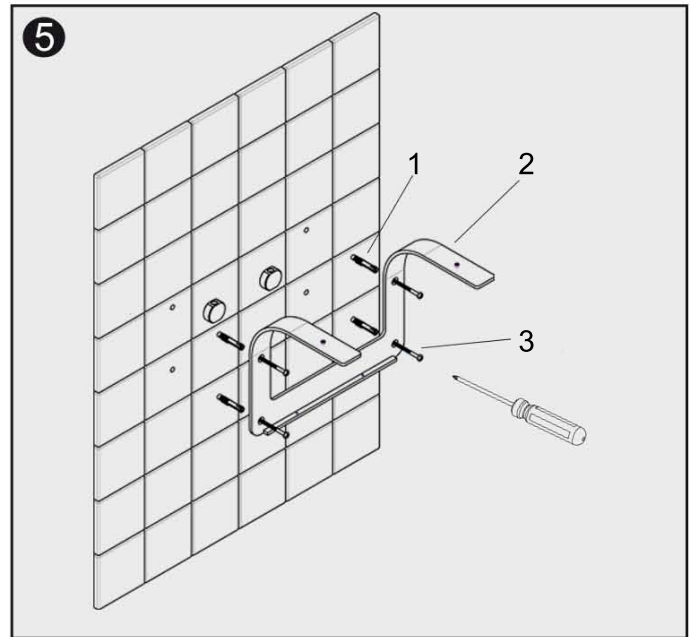
# INSTALACIÓN\_INSTALLATION\_INSTALLATION



Perforar la pared en la posición marcada anteriormente.

Drill following the tracing.

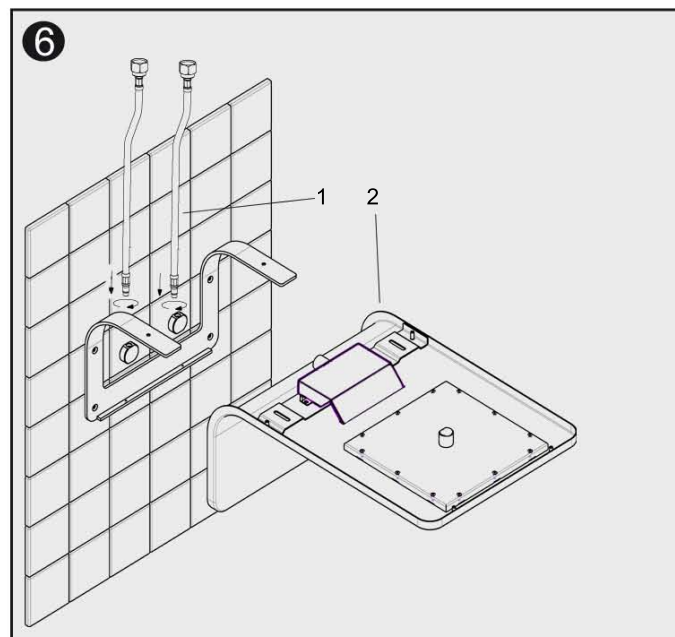
Percer le mur en correspondance du traçage fait.



Instalar los tacos (1), atornillar las roscas (3) interponiendo la trasera (2).

To insert the wedges (1), to screw the screws (3), by interposing the bracket (2).

Insérer les pivots (1), visser les vis (3) en interposant l'étrier (2).

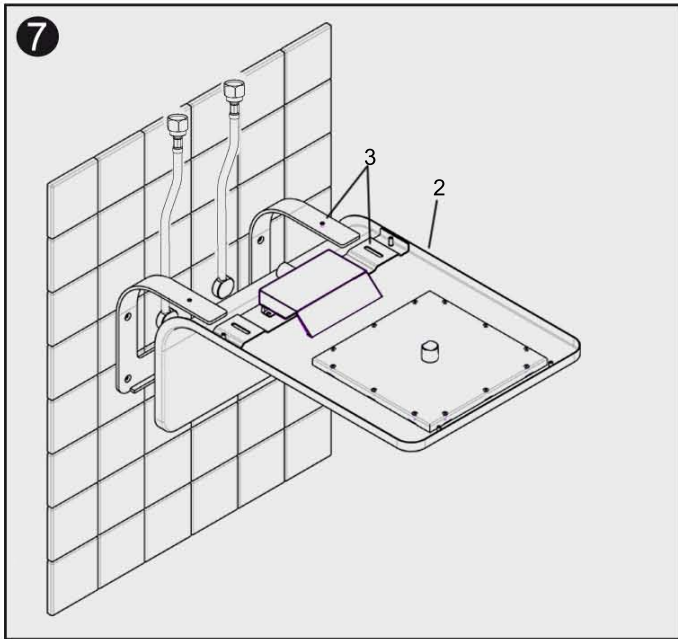


Atornillar el flexible (1) e insertar el cuerpo externo (2) sobre la trasera.

To connect the flexible (1) and to insert the external carter (2) on the bracket.

Visser le flexible (1) et insérer le carter extérieur (2) sur l'étrier.

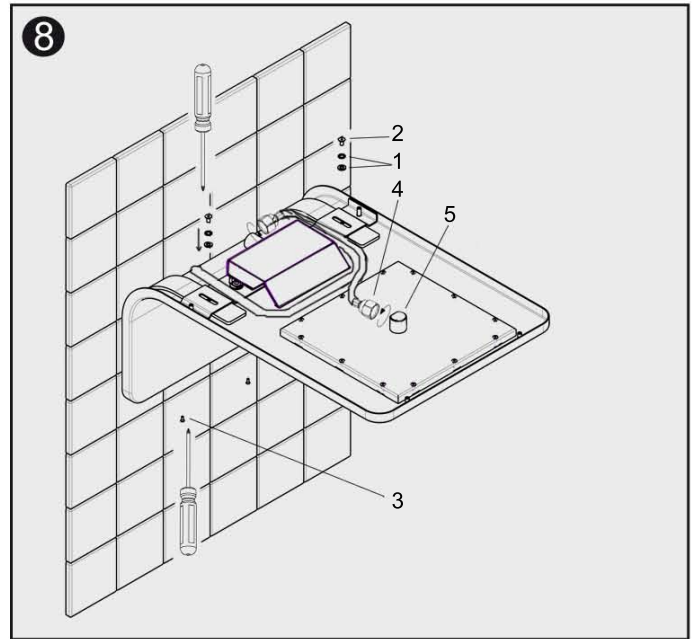
# INSTALACIÓN\_INSTALLATION\_INSTALLATION



Insertar el cuerpo externo (2) haciéndolo correr hasta a la posición de los pernios (3) agujeros especiales.

To insert the external carter (2), by sliding it up to the pivots (3) in the special holes.

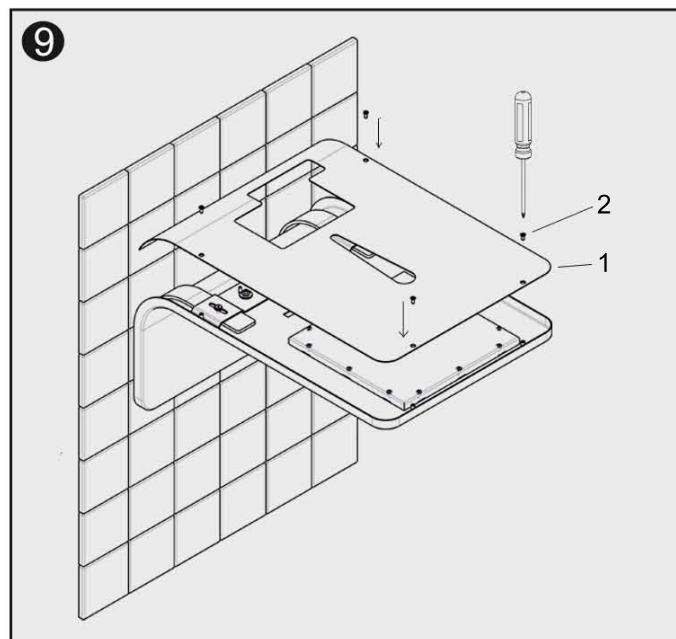
Insérer le carter extérieur (2) en lui faisant couler jusqu'à la position des pivots (3) dans les trous spéciaux.



Bloquear a través de las arandelas (1), las roscas (2) las roscas (3). Atornillar por lo tanto el flexible (4) al racor (5).

To stop through the washers (1), the screws (2), the screws (3). To screw the flexible (4) to the connector (5).

Bloquer par les rondelles (1), les vis (2) et les vis (3). Visser donc le flexible (4) au raccord (5).



Ensamblar la tapa (1) utilizando las roscas (2) incluidas en el herraje.

To assemble the cover (1), by using its special screws (2) included into the box.

Assembler le couvercle (1) en utilisant les vis spéciales (2) en dotation.

## GRIFERÍAS Y ACCESORIOS

En primer lugar, agradecerle la adquisición de productos Noken. Todos los productos Noken están fabricados con la confianza de dar un servicio fiable durante muchos años. Al igual que las griferías de otros fabricantes nuestros productos también exigen un cuidado apropiado y un mantenimiento que asegure a su baño una imagen impecable

## SUPERFICIE DE LAS GRIFERÍAS

Conforme a los requerimientos de la norma DIN EN 248 la capa de protección que habitualmente más se utiliza para la fabricación de las griferías se compone de metales como cromo, níquel, acero y latón, así como de otros para evitar la humedad. Antes de emprender la limpieza es necesario examinar con exactitud el tipo de superficie que se vaya a limpiar.

## LIMPIEZA

Para la limpieza de las griferías y de los accesorios ha de tenerse en cuenta que:

- Para la limpieza periódica utilice agua caliente mezclada con jabón, si esto no es posible también puede usar geles o limpiadores líquidos, enjuagando siempre a fondo con agua limpia tras su uso
- Aunque fueran empleados una sola vez, no debe utilizarse ningún producto que contenga ácido fosfórico, clorhídrico, muriático, fórmico o acético, ya que podrían producir daños considerables. Utilice un PH neutro.
- Secar los artículos tras cada sesión de limpieza y tras cada uso para evitar la acumulación de cal.

## ADVERTENCIA

- Los productos de limpieza acentúan el deterioro en caso de que las superficies ya se encuentren dañadas.
- No mezcle limpiadores, las reacciones químicas pueden emitir gases tóxicos.
- No use estropajos agresivos ni limpiadores abrasivos.
- Bajo ningún concepto se debe utilizar para la limpieza de estas superficies lejías de blanquear con cloro.
- Únicamente deben utilizarse los productos de limpieza expresamente indicados por los fabricantes para cada tipo de superficie y acabado.

## RECOMENDACIONES PARA LA LIMPIEZA Y CONSERVACIÓN DE GRIFERÍAS Y ACCESORIOS

- Lea primero las instrucciones del fabricante.
- La limpieza periódica reducirá la formación de cal y suciedad.
- Los productos de limpieza no debe emplearse durante más tiempo del necesario.
- Si utiliza productos de limpieza con pulverizador, no pulverice directamente sobre la grifería y los accesorios, aplíquelo sobre un paño o una esponja. El líquido pulverizado podría introducirse por los huecos y grietas de la grifería y los accesorios pudiendo causar daños irreversibles.
- Si el grifo gotea puede causar manchas y placas de cal, por favor asegúrese de que quede correctamente cerrado.
- Si es necesario puede usar su limpiador anti-cal habitual, pero lea primero las instrucciones del fabricante y tras su uso enjuague siempre la grifería con agua limpia.
- Para proteger la mecánica de la grifería y alargar la vida útil de ésta, Noken recomienda la instalación de llaves de paso con filtros.

## CLAUSULA REFERENTE A LA GARANTÍA

No respetar las indicaciones de mantenimiento puede tener como consecuencia la invalidación de la garantía

# MAINTENANCE

## BRASSWARE AND ACCESSORIES

First of all we thank you for buying our products which are manufactured to the highest standards. However in common with other products our brassware requires the correct cleaning and periodic maintenance.

## BRASSWARE SURFACES

As stated in the norm DIN EN 248 the materials used to plate brassware are Chrome, Nickel, stainless steel, brass and others to leave a superior, easy to clean, pleasing finish. Before cleaning please check the material used and only use a suitable cleaner.

## CLEANING

To clean brassware and accessories please note the following recommendations.

- For regular cleaning only use warm soapy water, if this is not possible use soft non abrasive gels or similar-cleaning products, rinse thoroughly and polish with a soft cloth.
- Please avoid the use of harsh or abrasive products such as scouring powders, those products with phosphoric acid, hydrochloric acid, formic acid or acetic acid that could badly damage the product. Please only use PH neutral products.
- Keep sensor clean, away from any chemical impregnant.
- Dry the items after each cleaning session and after every use to avoid limestone appearance.

## WARNING

- Cleaning materials will only worsen already damaged product.
- Do not mix cleaning products, the chemical reactions can emit toxic fumes and react badly with product surfaces.
- Do not use harsh or abrasive cloths, pads or cleaning products.
- Do not use bleach or other chlorine based cleaning products.
- Only use suitable cleaning products as recommended for each product the cleaning products only make worse the surfaces if those are already damaged.

## RECOMMENDATIONS FOR THE CLEANING AND PRESERVATION OF BRASSWARE AND ACCESSORIES

- Read the manufacturer's instructions.
- To protect the brassware, internal mechanism and to extend the life of the product it is recommended in line with "best practice" to install isolation valves and in line filters.
- Regular cleaning to reduce lime scale and soap residue build up.
- Do not leave these products in contact with the product surface longer than the manufacturer's recommendations and rinse thoroughly with clean water.
- Do not spray cleaning products directly onto the product surface, spray onto a soft cloth and then apply to the product. Spraying directly onto the product can lead to cleaning fluids being drawn into the products through capillary action causing irreversible damage.
- If a tap is left dripping it may lead to staining and lime scale build up. Please ensure taps are correctly turned off after use.

## GUARANTEE CLAUSE

- Failure to comply with the maintenance instructions may invalidate the guarantee.

## ROBINETTERIES ET ACCESSOIRES

Tout d'abord, nous tenons à vous remercier pour avoir choisi un produit Noken. Tous nos produits sont fabriqués dans le but de donner un service fiable durant de nombreuses années. Pour assurer une image impeccable de votre salle de bains, nos robinetteries, comme celles d'autres fabricants, nécessitent un soin et un entretien approprié.

## LA SURFACE DES ROBINETTERIES

Conformément aux exigences de la norme DIN EN 248, la couche de protection qui s'utilise le plus souvent pour la fabrication des robinetteries se compose de métaux tels que le chrome, le nickel, l'acier et le laiton ainsi que certains autres pour éviter l'humidité. Avant de commencer l'entretien, il est nécessaire d'examiner avec exactitude le type de superficie qui se nettoiera.

## ENTRETIEN

Pour l'entretien des robinetteries et des accessoires, il faut prendre en compte certains détails:

- Pour l'entretien régulier, utiliser de l'eau chaude mélangée avec du savon. Si ce n'est pas possible, on peut utiliser des gels ou des produits d'entretien liquides, en rinçant toujours intensément avec de l'eau propre après usage.
- Ne pas utiliser de produits contenant de l'acide phosphorique, chlorhydrique, muriatique, formique ou acétique, même une seule fois, vu qu'ils pourraient occasionner des dégâts considérables. Utiliser un Ph neutre.
- Séchez les articles après chaque session de nettoyage et après chaque utilisation.

## AVERTISSEMENT

- Les produits d'entretien accentuent la détérioration dans le cas où les surfaces se trouvent déjà endommagées.
- Ne pas mélanger les produits d'entretien ensemble. Les réactions chimiques peuvent émettre des gaz toxiques.
- Ne pas utiliser d'éponges métalliques agressives ni de produits d'entretien abrasifs.
- Sous aucun prétexte il ne faut utiliser d'eau de javel à blanchir avec du chlore pour nettoyer ces superficies.
- Il faut vous seulement utiliser les produits d'entretien expressément indiqués par les fabricants pour chaque type de superficie et de finition.

## RECOMMANDATIONS POUR L'ENTRETIEN ET LA CONSERVATION DES ROBINETTERIES ET DES ACCESSOIRES

- Lire avant tout la notice du fabricant.
- L'entretien régulier réduira la formation de calcaire et de saletés.
- Les produits d'entretien ne doivent pas s'utiliser plus longtemps que le temps recommandé.
- Si on utilise des produits d'entretien avec pulvérisateur, ne pas l'appliquer directement sur la robinetterie ou les accessoires mais sur un chiffon ou une éponge. Le liquide pulvérisé pourrait s'introduire dans les creux et fentes de la robinetterie et accessoires, pouvant causer des dommages irréversibles.
- Si la robinetterie goutte, elle peut causer des tâches et des plaques de calcaire. Il faut s'assurer que la robinetterie se ferme correctement à chaque usage.
- Si nécessaire, vous pouvez utiliser votre produit anti-calcaire habituel, mais lisez d'abord la notice du fabricant et après usage, rincez toujours la robinetterie à l'eau claire.
- Pour protéger le mécanisme interne de la robinetterie et allonger la vie utile de cette-ci, Noken recommande l'installation de robinets d'arrêt avec le filtre.

## CLAUSE DE LA GARANTIE

Ne pas respecter les indications d'entretien peut avoir comme conséquence l'invalidation de la garantie.