



**MINIMAL**



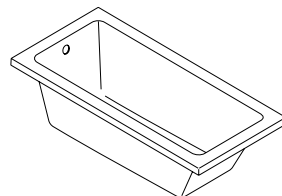
**MINIMAL XL**



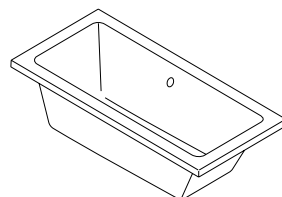
**MINIMAL DUO**



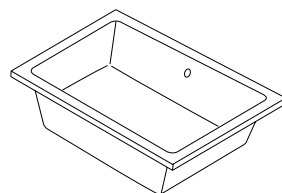
**MINIMAL OFFSET**



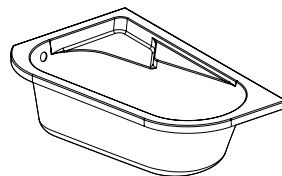
**MINIMAL**



**MINIMAL XL**



**MINIMAL DUO**



**MINIMAL OFFSET**

**noken**  
PORCELANOSA BATHROOMS

Carretera CV-20 km.2 · 12540 Vila-real · Castellón · Spain  
Tel: +34 964 50 64 50 - Fax: +34 964 50 67 93  
e-mail: [noken@noken.com](mailto:noken@noken.com) · [www.noken.com](http://www.noken.com)

**MINIMAL**

CH

HY  
DRO

AIR

AIR+

FU

EVO

MU  
SIC



Las bañeras Noken Design han sido fabricadas con elevadas exigencias y pensando, en todo momento, en la satisfacción del usuario final. Las bañeras son montadas y puestas a prueba, una a una, superando rigurosos controles técnicos y de seguridad, en nuestras instalaciones, para verificar su correcto funcionamiento, antes de salir de fábrica.

La instalación de fontanería debe hacerse de acuerdo con la reglamentación vigente en cada país para las instalaciones de fontanería en edificios.

La instalación debe ser realizada exclusivamente por un instalador cualificado.

La instalación se debería realizar de acuerdo con las regulaciones de cableado vigentes en su país. Asegúrese de que el circuito al que se va a conectar la bañera, haya sido instalado y protegido de acuerdo con las normas de instalación vigentes en su país.

Asimismo Noken Design S.A. declina toda responsabilidad en caso de una instalación incorrecta.

La máxima dureza del agua aconsejable para esta gama de bañeras es de 18°TH (Grados franceses) / 13°e (Grados ingleses).

Las bañeras no han sido diseñadas para tratamientos con algas, barro, aguas marinas, etc.

Cuando está húmeda, la superficie de la mayor parte de las bañeras presenta un aumento del riesgo potencial de deslizamiento. Esto es más significativo cuando se utiliza jabón, champú, aceites para el baño y otros productos similares. Es importante que los usuarios de las bañeras sean conscientes de esto.

**Nota: -Revisar el material a su llegada, y si se advierte algún desperfecto reclamar de inmediato al transportista.**

**-Verificar el producto, y el perfecto estado de sus componentes antes de realizar la instalación. Si se advierte algún defecto, proceder a la reclamación antes de la instalación.**

**Advertencia: Es necesario, el acceso total a las partes no visibles de la bañera, con el fin de poder realizar futuras tareas de mantenimiento.**

Noken Design baths are manufactured to the strictest standards to ensure quality performance and full customer satisfaction at all times.

Each and every one of our baths is assembled and tested before leaving the factory.

All plumbing installation work should be effected in compliance with national regulations concerning plumbing installations in buildings.

The system must only be installed by qualified professionals.

The installation should be in accordance with the wiring regulations in force at your country. Make sure the circuit you are connecting to the whirltub, has been installed and protected to the installation standards in force at your country.

Noken Design S.A. declines all responsibility in the event of improper installation.

The maximum recommended water hardness for the range of baths is 18°TH (French degree of hardness) / 13°e (English degree of hardness).

The baths are not designed to be used for seaweed, mud or seawater treatments, etc.

There is an increased risk of falls when the surface of most baths is wet and therefore slippery. This is particularly true when soap, shampoo, bath oils and other similar products are used. Users of baths must be aware of this fact.

**NB: -Check the goods upon arrival, if any damage is detected notify the carrier immediately.**

**-Before proceeding with the installation, check that full product supplied and their parts are in perfect condition. If a defect is noticed, proceed with the claim before installing.**

**Caution: It is necessary, to have an access to invisible parts of the bathtub in order to be able to make future maintenance.**

Les baignoires Noken Design sont fabriquées selon des critères de qualité très exigeants afin de garantir la satisfaction de l'utilisateur final.

Les baignoires sont montées et testées une par une dans nos installations, et soumises à de rigoureux contrôles techniques et de sécurité, pour nous assurer qu'elles fonctionnent correctement avant d'abandonner l'usine.

Les travaux de plomberie doivent être effectués conformément aux réglementations en vigueur dans chaque pays pour les installations de plomberie dans les bâtiments. L'installation ne peut être réalisée que par un installateur qualifié uniquement.

L'installation devra être réalisée en accord avec les régularisations de câblage en vigueur dans votre pays. Assurez vous que le circuit auquel sera branché le bainéno, ait été installé et protégé en accord avec les normes d'installation en vigueur dans votre pays.

Noken Design S.A. décline toute responsabilité en cas d'installation incorrecte.

La dureté maximale recommandée de l'eau pour la gamme de baignoires est de 18°TH (Degrés français) / 13°e (Degrés anglais).

Les baignoires n'ont pas été conçues pour les traitements aux algues, aux boues, aux eaux marines, etc.

Lorsqu'elle est humide, la surface de la plupart des baignoires présente un risque potentiel accru de dérapage. Ce risque est plus important en cas d'utilisation de savons, de shampoings, d'huiles pour le bain et d'autres produits similaires. Il est très important que les utilisateurs des baignoires en soient conscients.

**Remarque: -Vérifiez les marchandises à l'arrivée, si un dommage est détecté adresser immédiatement une réclamation au transporteur.**

**-Avant de procéder à l'installation, vérifier que le produit complet fourni et leurs pièces sont en parfait état. Si un défaut est remarqué, suite à la réclamation avant l'installation.**

**Attention: C'est nécessaire l'accès total à toutes les parties pas visibles de la baignoire, pour après bien pouvoir réaliser dans l'avenir les prochaines travaux de maintenance.**

Banheiras Noken Design foram fabricadas com elevadas exigências e a pensar em todos os momentos e na satisfação do cliente final.

As banheiras são montadas e testadas uma a uma, superando testes técnicos e de segurança nas nossas instalações, para verificar funcionamento adequado antes de sair da fábrica.

A instalação de canalização deve estar de acordo com as normas vigentes em cada país, para a instalação de pichelaria em edifícios.

A instalação só deve ser realizada por um instalador qualificado.

Assegurar-se que o circuito onde se vai fazer a ligação ao hidromassagem, tenha sido instalado e protegido de acordo com as normativas vigentes no seu país.

Noken Design, S.A. declina qualquer responsabilidade por instalação incorreta.

A dureza máxima recomendada de água para essa gama de banheiras é 18°TH (graus franceses) / 13°e (Gaus britânicos).

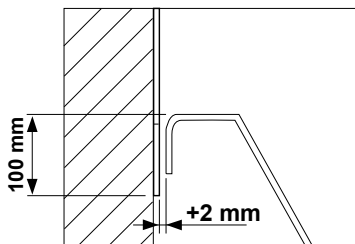
As banheiras não são projetadas para tratamentos de algas, lama, água do mar, etc.

Quando molhada, a superfície da maior parte dos banhos apresenta potencial risco de escorregamento. Isto acontece com mais frequência quando se usa sabonete, shampoo, óleos de banho e produtos similares. É importante que os usuários dos banhos sejam conscientes disso.

**Nota: -Verifique os bens no momento da chegada, se o dano for detectado, imediatamente apresentar uma reclamação ao transportador.**

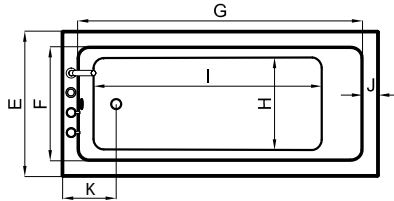
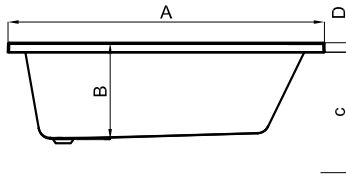
**-Antes de instalar, verifique se o produto fornecido completo e peças estão em perfeitas condições. Se um defeito for observado, na sequência da queixa antes da instalação.**

**Advertência: É necessário, o acesso total às partes não visíveis da banheira, com o fim de poder fazer futuros trabalhos de manutenção**

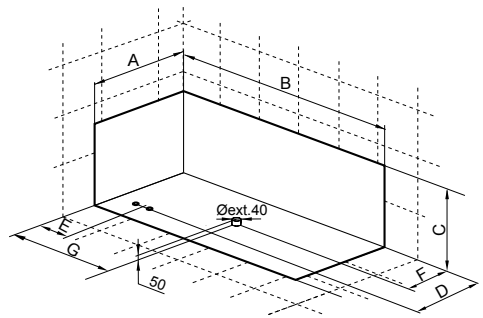
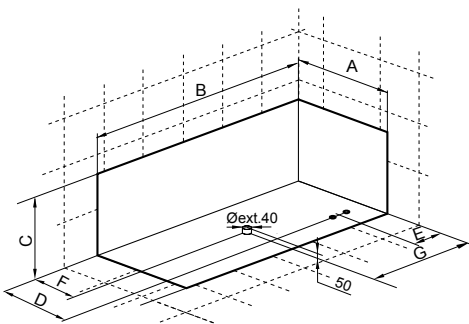




# MINIMAL



mm	A	B	C	D	E	F	G	H	I	J	K
1500 x 700	1500	450	565	45	700	540	1340	440	1070	80	265
1600 x 700	1600	450	565	45	700	540	1440	440	1170	80	260
1600 x 750	1600	450	565	45	750	590	1440	490	1170	80	260



Izquierda  
esquerda

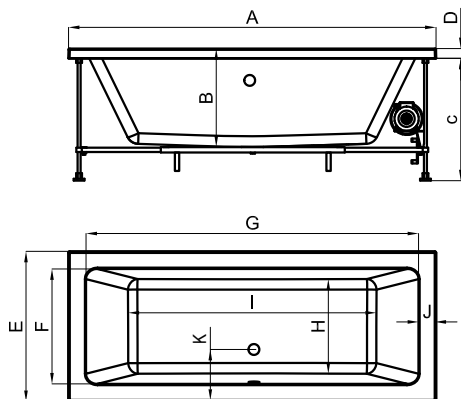
Derecha  
Direita

mm	A	B	C	D	E	F	G
1500 x 700	700	1500	610	465	250	350	350
1600 x 700	700	1600	610	465	250	350	400
1600 x 750	750	1600	610	500	250	375	400

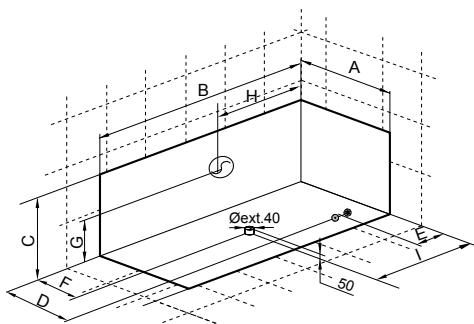




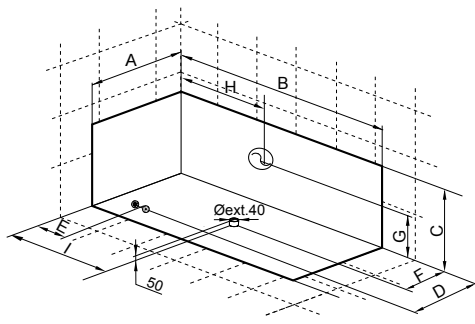
# MINIMAL XL



mm	A	B	C	D	E	F	G	H	I	J	K
1700 x 700	1700	450	565	45	700	540	1540	440	1140	80	240
1700 x 750	1700	470	565	45	750	600	1540	490	1140	80	250
1700 x 800	1700	470	565	45	800	640	1540	540	1140	80	250
1800 x 800	1800	470	565	45	800	640	1640	540	1240	80	245
1900 x 900	1900	470	565	45	900	740	1740	640	1340	80	250



Izquierda  
esquerda



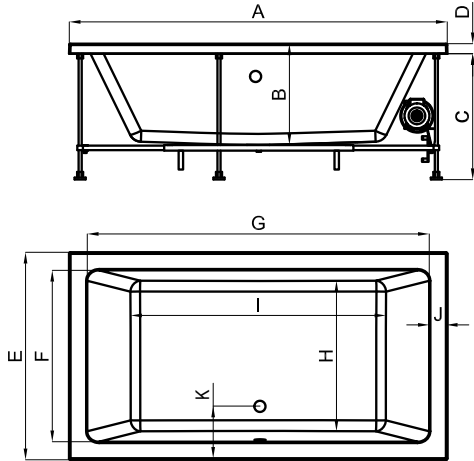
Derecha  
Direita

mm	A	B	C	D	E	F	G	H	I
1700 x 700	700	1700	610	465	250	350	300	850	850
1700 x 750	750	1700	610	500	250	375	300	850	850
1700 x 800	800	1700	610	535	250	400	300	850	850
1800 x 800	800	1800	610	535	250	400	300	900	900
1900 x 900	900	1900	610	600	250	450	300	950	950

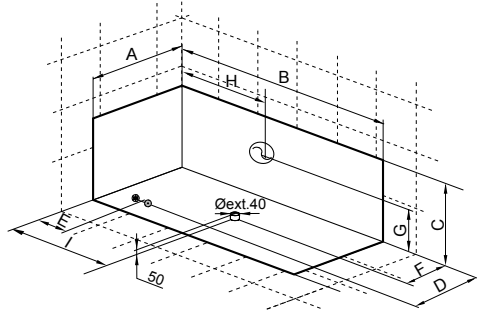
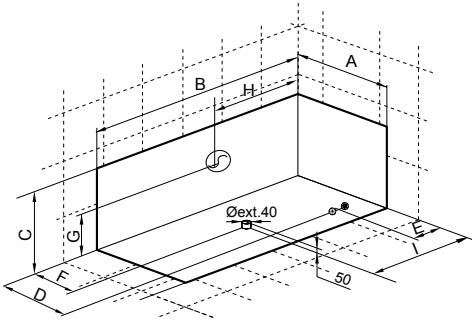




# MINIMAL DUO



mm	A	B	C	D	E	F	G	H	I	J	K
1900 x 1200	1900	470	565	45	1200	1040	1740	940	1340	80	250

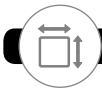


Izquierda  
esquerda

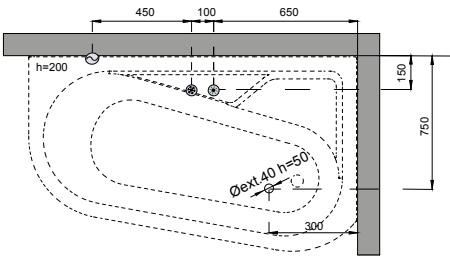
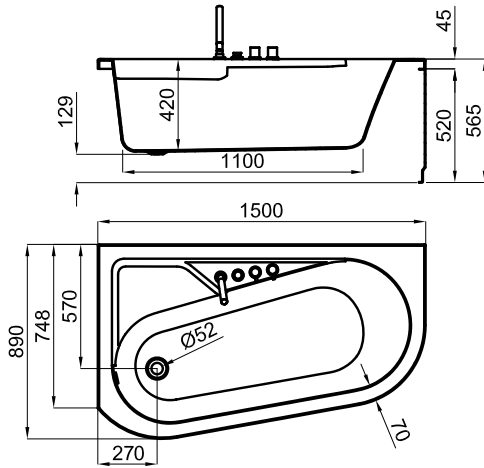
Derecha  
Direita

mm	A	B	C	D	E	F	G	H	I
1900 x 1200	1200	1900	610	800	250	600	300	950	950

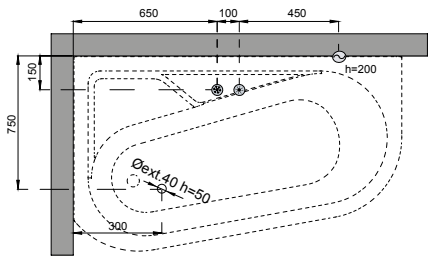




## MINIMAL OFFSET

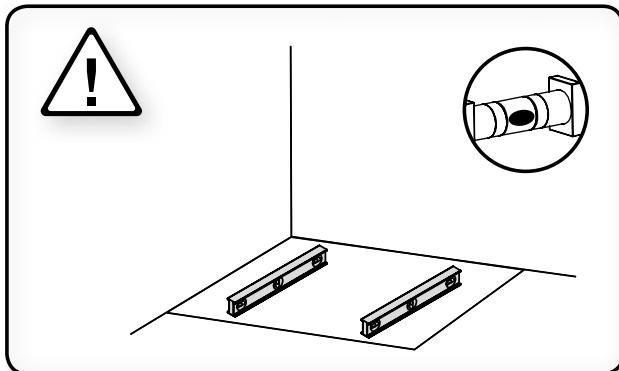


Izquierda  
esquerda

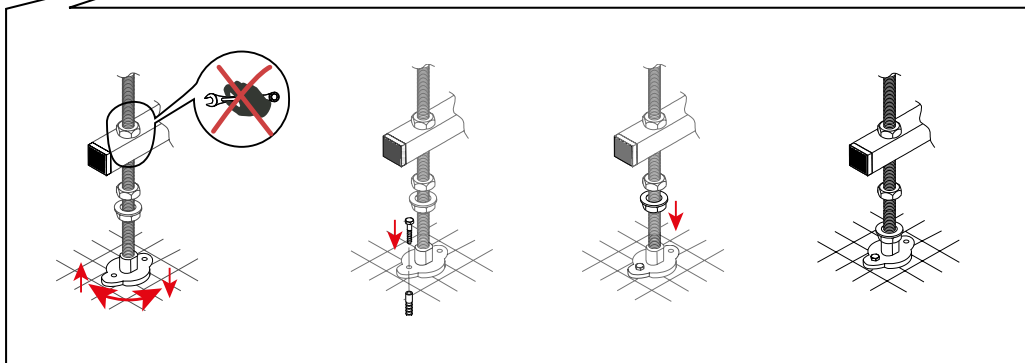
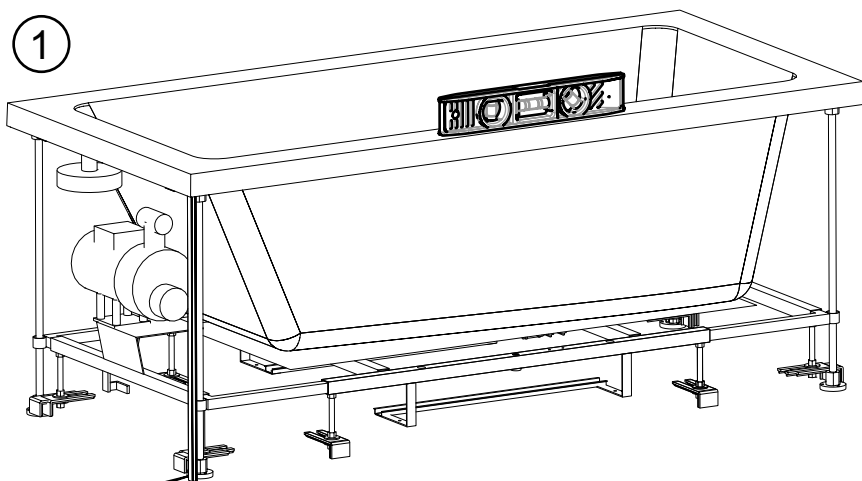


Derecha  
Direita



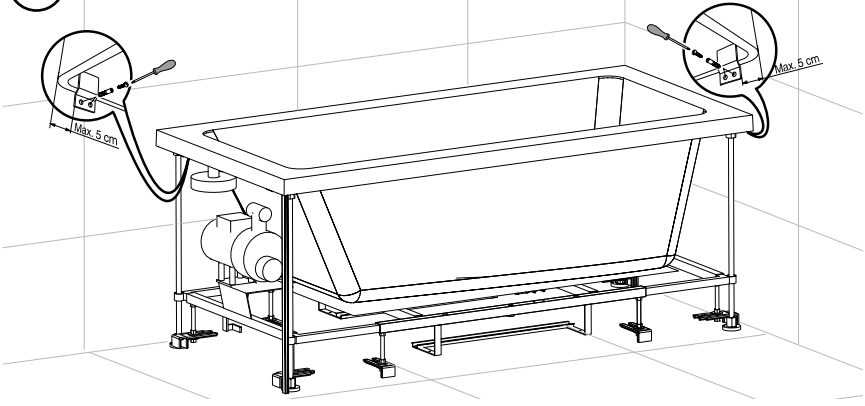


1

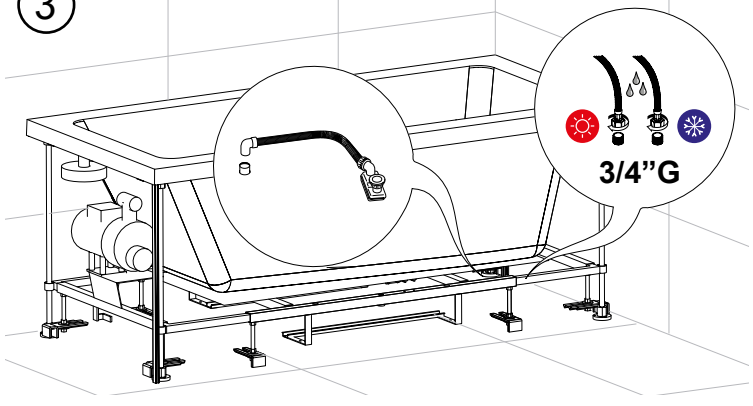




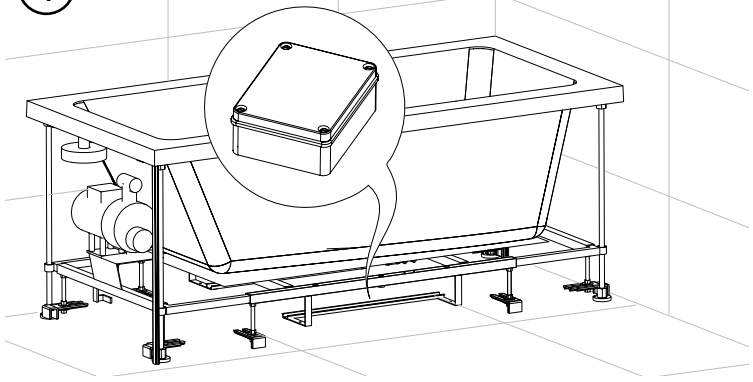
2



3



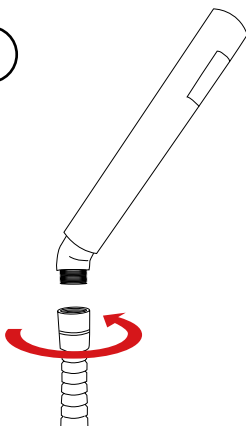
4



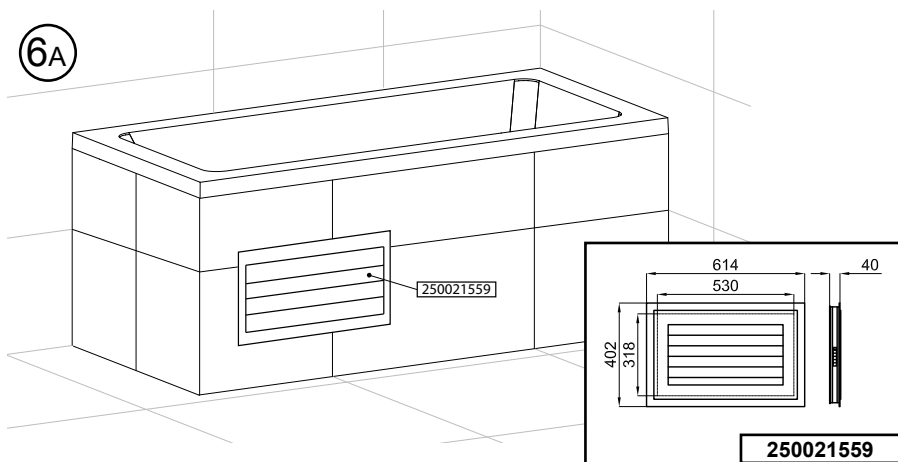




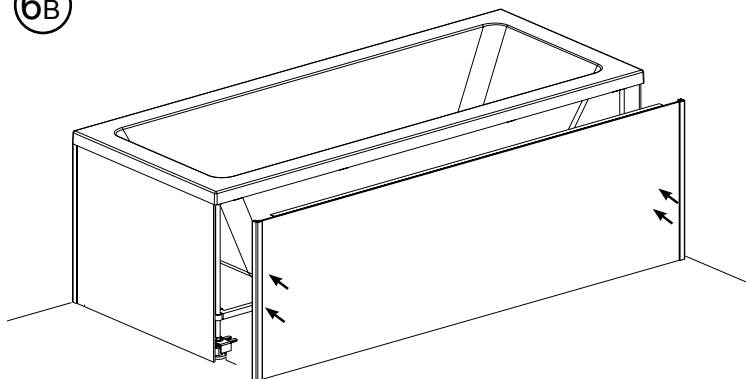
5



6A



6B












	CH	HY DRO	AIR	FU	EVO	MU SIC
	-					
	✓				✓	
	✓				✓	
				EVO	MU SIC	✓
	✓				✓	
<p>250020731_N790001301</p>				MU SIC		MU SIC
					✗	✓
					✗	✗





MINIMAL		
150x70		185 L
160x70		199 L
160x75		221 L
170x70	XL	196 L
170x75	XL	239 L
170x80	XL	261 L
180x80	XL	282 L
190x90	XL	351 L
190x120	DUO	510 L
150x75	OFFSET	174 L

				
	V	Hz	kW	A
 <b>HIDRO</b>	220-240	50	0,8	3,48
 <b>AIR</b>	220-240	50	0,5	2,17
 <b>FUSION</b>	220-240	50	1,3	5,66
 <b>EVOLUTION</b>	220-240	50	1,4	6,09
 <b>MUSIC</b>	220-240	50	1,5 - 1,55	6,52 - 6,74

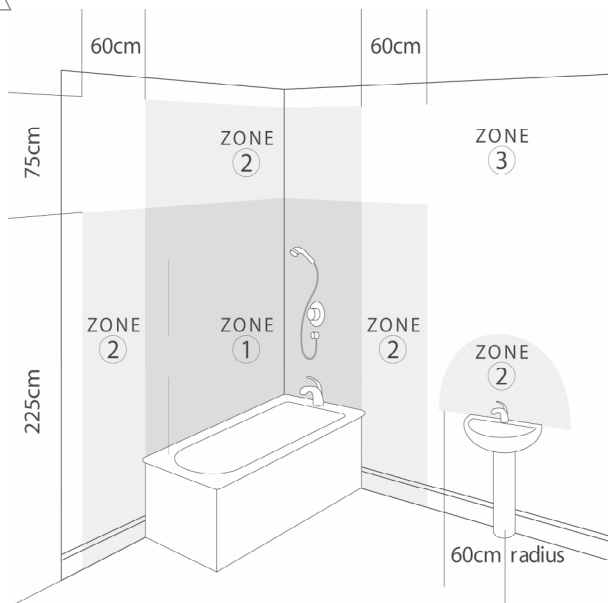


MINIMAL XL	HY DRO	AIR	AIR+	FU	EVO	MU SIC
JET HIDRO HIDRO JET JET HYDRO INJETOR HIDRO	6	×	×	6	6	6
JET AIR AIR JET JET AIR INJETOR AIR	×	8	×	8	×	×
FOCO CROMOTERAPIA CHROMOTHERAPY LIGHT PROJECTEUR CHROMOTHERAPIE FOCO CROMOTERAPIA	×	×	×	×	6	6
JET ROTATIVO TURNING JET JET ROTATIF INJETOR ROTATIVO	×	×	×	×	2	2
JET AIR-HIDRO AIR-HIDRO JET JET AIR-HYDRO INJETOR AIR-HIDRO	×	×	×	×	8	8
MICRO JET DORSAL AIR-HIDRO JET JET AIR-HYDRO MICRO INJETOR DORSAL	×	×	×	×	18	18
PROGRAMAS MASAJE MASSAGE PROGRAMS PROGRAMMES MASSAGE PROGRAMAS DE MASSAGEM	×	×	×	×	✓	✓
SOUND SYSTEM SOUND SYSTEM SOUND SYSTEM SISTEMA DE SOM	×	×	×	×	×	✓
DESINFECCION DISINFECTION DESINFECÇÃO	×	×	×	×	×	✓

MINIMAL DUO	HY DRO	AIR	AIR+	FU	EVO	MU SIC
JET HIDRO HIDRO JET JET HYDRO INJETOR HIDRO	10	×	×	10	6	6
JET AIR AIR JET JET AIR INJETOR AIR	×	10	×	10	×	×
FOCO CROMOTERAPIA CHROMOTHERAPY LIGHT PROJECTEUR CHROMOTHERAPIE FOCO CROMOTERAPIA	×	×	×	×	6	6
JET ROTATIVO TURNING JET JET ROTATIF INJETOR ROTATIVO	×	×	×	×	2	2
JET AIR-HIDRO AIR-HIDRO JET JET AIR-HYDRO INJETOR AIR-HIDRO	×	×	×	×	10	10
MICRO JET DORSAL AIR-HIDRO JET JET AIR-HYDRO MICRO INJETOR DORSAL	×	×	×	×	36	36
PROGRAMAS MASAJE MASSAGE PROGRAMS PROGRAMMES MASSAGE PROGRAMAS DE MASSAGEM	×	×	×	×	✓	✓
SOUND SYSTEM SOUND SYSTEM SOUND SYSTEM SISTEMA DE SOM	×	×	×	×	×	✓
DESINFECCION DISINFECTION DESINFECÇÃO	×	×	×	×	×	✓



MINIMAL OFFSET	HY DRO	AIR	AIR+	FU	EVO	MU SIC
JET HIDRO HIDRO JET JET HYDRO INJETOR HIDRO	<b>6</b>	X	X	<b>6</b>	X	X
JET AIR AIR JET JET AIR INJETOR AIR	X	X	X	<b>8</b>	X	X
FOCO CROMOTERAPIA CHROMOTHERAPY LIGHT PROJECTEUR CHROMOTHERAPIE FOCO CROMOTERAPIA	X	X	X	X	X	X
JET ROTATIVO TURNING JET JET ROTATIF INJETOR ROTATIVO	X	X	X	X	X	X
JET AIR-HIDRO AIR-HIDRO JET JET AIR-HYDRO INJETOR AIR-HIDRO	X	X	X	X	X	X
MICRO JET DORSAL AIR-HIDRO JET JET AIR-HYDRO MICRO INJETOR DORSAL	X	X	X	X	X	X
PROGRAMAS MASAJE MASSAGE PROGRAMS PROGRAMMES MASSAGE PROGRAMAS DE MASSAGEM	X	X	X	X	X	X
SOUND SYSTEM SOUND SYSTEM SOUND SYSTEM SISTEMA DE SOM	X	X	X	X	X	X
DESINFECCION DISINFECTION DESINFECTION DESINFECÇÃO	X	X	X	X	X	X



#### Regulaciones para la instalación de aparatos eléctricos en el baño

##### Zona 1

Los accesorios de iluminación de esta zona deben estar a prueba de salpicaduras. Busque los símbolos: IP45, IP55 o IP65

NB. Las conexiones al voltaje de red de esta zona deben realizarse mediante cableado en un circuito separado y estar protegidas con un dispositivo de corriente residual (RCD) de 30 mA

##### Zona 2

Los accesorios de iluminación de esta zona deben ser a prueba de salpicaduras. Busque los símbolos: IP44 o superiores

##### Zona 3

No hay requisitos especiales respecto de los accesorios de iluminación en esta zona.

**NB:** Este resumen es tan solo una guía de uso doméstico. Para situaciones no domésticas o si usted tuviera alguna duda respecto de la ubicación de un dispositivo de iluminación, consulte a un electricista cualificado.

#### Normes d'éclairage de salle de bains

##### Zona 1

Les luminaires doivent être protégés contre les projections d'eau: symboles IP45, IP55 ou IP65

NB. Les luminaires doivent, dans cette zone, être raccordés sur un circuit séparé protégé par un disjoncteur différentiel de 30mA

##### Zona 2

Les armatures doivent, dans cette zone, être protégées contre les projections d'eau: symbole IP44 ou supérieur

##### Zona 3

Aucune exigence particulière n'est requise dans cette zone.

**NB:** Ce résumé est seulement d'application pour un usage domestique. Pour tout autre usage ou, en cas de doute quant au type de luminaire à utiliser, demandez conseil à un électricien qualifié.

#### Bathroom lighting regulations

##### Zona 1

Light fittings in this zone must be spray proof. Look for the symbols: IP45, IP55 or IP65

NB. Mains voltage fittings in this zone must be wired on a separate circuit and protected with a 30mA Residual Current Device (RCD)

##### Zona 2

Light fittings in zone 2 must be splashproof. Look for an IP number of 44 or higher

##### Zona 3

There are no special requirements for light fittings in this zone.

**NB:** This summary is a Domestic Guide only. For non-domestic situations or if you are in any doubt about positioning a light fitting consult a qualified electrician.

#### Regulações para a instalação de aparelhos eléctricos no banho

##### Zona 1

Os acessórios de iluminação desta zona devem estar a prova de respingos. Procure os símbolos: IP45, IP55 ou IP65

NB. As conexões ao voltaje de rede desta zona devem realizar-se mediante fiação num circuito separado e estar protegidas com um dispositivo de corrente residual (RCD) de 30 mA

##### Zona 2

Os acessórios de iluminação desta zona devem ser a prova de respingos. Procure os símbolos: IP44 ou superiores

##### Zona 3

Não há requisitos especiais respeito dos acessórios de iluminação nesta zona.

**NB:** Este resumm é só uma guia de uso doméstico. Para situações não domésticas ou se você tivesse alguma duvida respeito da localização de um dispositivo de iluminação, consulte a um electricista qualificado





Para la limpieza de la bañera, utilizar jabones líquidos y agua con paños o esponjas no abrasivos.

**Nunca utilizar productos disolventes (acetona, alcohol, etc), ni detergentes o paños abrasivos que dañarían la superficie de la misma.**

Para dar brillo a la bañera, utilizar un pulimento de los habituales en el mercado.

### **PARTES METÁLICAS**

Para la limpieza de las partes metálicas, utilizar un paño suave para no rayar los distintos acabados metálicos.

---

Clean the bath with liquid soap and water and soft, non abrasive cloths or sponges.

**Never clean with solvents (acetone, alcohol, etc), detergents, or abrasive cloths as these could damage its finish.**

To keep the bath looking shiny, use a standard household polish.

### **CLEANING THE METAL PARTS**

Use a soft cloth to clean any metal parts and leave them shiny and scratch free.

---

Pour le nettoyage de la baignoire, employer des savons liquides et de l'eau, et utiliser des éponges ou linges non abrasifs.

**Pour nettoyer, n'utiliser en aucun cas des produits solvants (acétone, alcool, etc.), ni des détergents ou des linges abrasifs, ce qui endommagerait la surface de la baignoire.**

Pour faire briller la baignoire, employer un produit de lustrage ordinaire du commerce.

### **NETTOYAGE DES ÉLÉMENTS MÉTALLIQUES**

Pour nettoyer les éléments métalliques, utiliser un linge doux de manière à ne pas rayer les différentes finitions métalliques.

---

Para a limpeza da banheira, utilizar detergentes líquidos e água com panos ou esponjas não abrasivos.

**Nunca utilizar para a limpeza da banheira acrílica produtos solventes (acetona, álcool, etc) nem detergentes ou panos abrasivos que danificariam a superfície da mesma.**

Para dar brilho à banheira, utilizar um polimento dos habituais no mercado.

### **LIMPEZA DAS PARTES METÁLICAS**

Para a limpeza das partes metálicas, utilizar um pano macio para não riscar os diversos acabamentos metálicos.





[www.noken.com](http://www.noken.com)

PORCELANOSA BATHROOMS

